

**MNPEF**

Mestrado Nacional  
Profissional em  
Ensino de Física



UNIVERSIDADE  
FEDERAL DO PIAUÍ



**UNIVERSIDADE FEDERAL DO PIAUÍ  
PRÓ-REITORIA DE ENSINO DE PÓS-GRADUAÇÃO  
COORDENADORIA GERAL DE PÓS-GRADUAÇÃO  
MESTRADO NACIONAL PROFISSIONAL EM ENSINO DE FÍSICA – MNPEF**

**PRODUTO EDUCACIONAL**

**SEQUÊNCIA DE ENSINO INVESTIGATIVA SOBRE CONCEITOS DE  
ELETRODINÂMICA PARA A EDUCAÇÃO BÁSICA NA MODALIDADE DE  
ENSINO REMOTO**

**EDNARDO LUIZ AMARANTE DOS SANTOS**

**Orientador:** Prof. Dr. Francisco Ferreira Barbosa  
Filho.

**TERESINA  
2021**

Todos somos, em maior ou menor grau, alunos e professores. A demanda de aprendizagens contínuas e massivas é um dos traços que define a cultura da aprendizagem de sociedades como a nossa. Realmente, a riqueza de um país ou de uma nação já não é medida em termos dos recursos naturais de que dispõe. Já não é o ouro nem o cobre, nem mesmo o urânio ou o petróleo, o que determina a riqueza de uma nação. É sua capacidade de aprendizagem, seus recursos humanos. Num recente informe do Banco Mundial, foi introduzido como novo critério de riqueza o “capital humano”, medido em termos de educação e formação. (POZO, 2008, p. 32).

## SUMÁRIO

<b>1 APRESENTAÇÃO .....</b>	<b>4</b>
<b>2 PÚBLICO ALVO .....</b>	<b>5</b>
<b>3 OBJETIVO GERAL.....</b>	<b>5</b>
<b>4 OBJETIVOS ESPECÍFICOS.....</b>	<b>5</b>
<b>5 SEQUÊNCIA DE ENSINO INVESTIGATIVA .....</b>	<b>6</b>
<b>5.1 Conteúdos.....</b>	<b>7</b>
<b>5.2 Desenvolvimento metodológico .....</b>	<b>7</b>
<b>5.3 Recursos didáticos .....</b>	<b>9</b>
<b>5.4 Avaliação de aprendizagem .....</b>	<b>9</b>
<b>REFERÊNCIAS.....</b>	<b>10</b>
<b>APÊNDICE A – QUESTIONÁRIO PARA IDENTIFICAR AS CONCEPÇÕES ALTERNATIVAS A RESPEITO DE ALGUNS CONCEITOS DE ELETRODINÂMICA .....</b>	<b>11</b>
<b>APÊNDICE B – TEXTO TESLA VS EDISON: A DISPUTA ENTRE CORRENTES QUE DEU INÍCIO À ERA ELÉTRICA .....</b>	<b>14</b>
<b>APÊNDICE C – ORIENTAÇÕES PARA A ATIVIDADE PRÁTICA .....</b>	<b>19</b>
<b>APÊNDICE D – RESUMO EXPLICATIVO (TEORIZAÇÃO DOS CONTEÚDOS) ..</b>	<b>24</b>
<b>APÊNDICE E – TEXTO PARADIDÁTICO SOBRE CÁLCULO DO CONSUMO DE ENERGIA ELÉTRICA .....</b>	<b>31</b>

## 1 APRESENTAÇÃO

Nesta Sequência de Ensino Investigativa (SEI) sobre conceitos de eletrodinâmica para a educação básica na modalidade de ensino remoto, o professor/mediador encontrará o suporte necessário para o desenvolvimento dos conteúdos de corrente elétrica, resistores, potência elétrica e energia elétrica, sendo possível por parte dele, realizar adaptações de acordo com a realidade do ambiente escolar onde está inserido.

Uma SEI é definida como um conjunto de atividades investigativas sobre um tema, organizadas e integradas de forma coerente com a finalidade de oportunizar ao estudante questionar, argumentar e participar com discussões na construção do conhecimento.

Como afirma Carvalho (2019, p. 21),

Para que uma atividade possa ser considerada uma atividade de investigação, a ação do aluno não deve se limitar apenas ao trabalho de manipulação ou observação, ela deve também conter características de um trabalho científico: o aluno deve refletir, discutir, explicar, relatar, o que dará ao seu trabalho as características de uma investigação científica.

Entre as diversas atividades que podem compor uma SEI, cabe destacar algumas como, aquelas que envolvem questões e problemas abertos, experiências de demonstração investigativas, laboratório aberto, textos históricos e aulas de sistematização ou textos de apoio (CARVALHO, 2014).

A presente Sequência de Ensino constitui o Produto Educacional que faz parte do Trabalho de Conclusão do Mestrado Profissional em Ensino de Física ofertado pela Sociedade Brasileira de Física em parceria com a Universidade Federal do Piauí – MNPEF – Polo 26 – UFPI.

O propósito deste Produto Educacional fundamenta-se na organização de um material didático com possibilidades de potencializar o ensino e aprendizagem dos conteúdos de Eletrodinâmica nas escolas públicas da Educação Básica, mais especificamente na 3ª série do Ensino Médio. Ele foi pensado e organizado para ser utilizado de forma remota em virtude das condições sanitárias enfrentadas pelo País a partir do ano de 2020 causada pelo SARS-CoV-2.

## 2 PÚBLICO ALVO

Professores da 3ª série do Ensino Médio.

## 3 OBJETIVO GERAL

Aplicar o Produto Educacional “Sequência de Ensino Investigativa sobre conceitos de Eletrodinâmica para a educação básica na modalidade ensino remoto” como possibilidade de potencializar o ensino e aprendizagem dos conteúdos de eletrodinâmica nas escolas públicas da educação básica, mais especificamente na 3ª série do ensino médio.

## 4 OBJETIVOS ESPECÍFICOS

- ✓ Reconhecer as concepções alternativas (conhecimentos prévios) dos alunos sobre os conceitos em Eletrodinâmica e a forma como se comportam na resolução de situações-problema;
- ✓ Analisar o método empregado pelos alunos para resolver as situações-problema apresentadas no questionário de questões abertas através do Google Forms;
- ✓ Apresentar a diferença entre Corrente Contínua e Alternada, vantagens e desvantagens no uso de ambas através de um texto de cunho histórico discutindo os pontos em comum ao texto e às perguntas do questionário semiestruturado online;
- ✓ Produzir e exibir um vídeo (atividade prática – experimento filmado) para a percepção de materiais e observação de fenômenos elétricos que possam esclarecer a função e evidenciar a relação das grandezas físicas da Eletrodinâmica em aparelhos elétricos (circuitos elétricos);
- ✓ Explicar os conceitos de Eletrodinâmica através de leitura coletiva participativa de dois textos, um resumo explicativo com linguagem técnica, porém didática com ilustrações para facilitar a compreensão e um texto paradidático com linguagem simples do senso comum com o intuito de proporcionar uma leitura agradável. A leitura e discussão dos textos será feita através da ferramenta *Google Meet*;

- ✓ Promover momentos de discussão para esclarecimentos acerca do tema estudado priorizando o diálogo e a interação entre os participantes do processo de ensino e aprendizagem através da ferramenta *Google Meet*;
- ✓ Avaliar as significações produzidas pelos alunos sobre os conceitos abordados em Eletrodinâmica observando todas as etapas desta SE mediante as respostas obtidas dos alunos e discussões em grupo durante o processo de aplicação da SE.

## 5 SEQUÊNCIA DE ENSINO INVESTIGATIVA

Nesta seção será detalhado o desenvolvimento da SEI e conseqüentemente a aplicação dos seus elementos, com o objetivo de esclarecer ao professor/mediador, como ele pode fazer uso deste produto em sala de aula, mas também deixando claro que ele tem toda liberdade para adaptá-lo conforme sua realidade escolar.

Este material didático contempla atividades diversificadas, entre elas, um questionário para reconhecer as concepções alternativas dos alunos sobre o tema (identificar o que os alunos sabem em decorrência de estudos anteriores e a vivência cotidiana). Este questionário foi produzido para ser impresso (PDF), portanto, pode ser aplicada em sala de aula, mas também, pode ser aplicado de forma remota utilizando a ferramenta *Google Forms*. Um texto de cunho histórico em PDF que aborda o episódio sobre a guerra das correntes protagonizado por Thomas Edison e Nikola Tesla. O texto é utilizado para uma compreensão por parte dos alunos que o desenvolvimento da ciência e tecnologia ocorrem por diferentes personagens e épocas, no sentido de evidenciar que o progresso não ocorre da noite para o dia. Também foi usado como estratégia para que os alunos tenham o primeiro contato com os dois principais tipos de corrente elétrica. Este elemento da SEI pode ser implementado de forma remota através de um encontro via ferramenta *Google Meet*.

O terceiro elemento desta SEI é uma atividade prática produzida também para ser impressa e utilizada em sala de aula, onde se realiza a montagem de lâmpadas em um protoboard (placa para montagem de componentes em circuitos) em associações série e paralelo – aqui pode ser usada a estratégia do experimento filmado (vídeo) em um encontro via *Google Meet*. Esse vídeo da atividade produzida

pelo professor pode ser exibido em outro encontro via Google Meet, com o objetivo de fazer os alunos perceberem que é possível a manipulação de materiais do dia a dia para fins científicos. Esta atividade também proporciona uma discussão entre os participantes do processo de ensino e aprendizagem sobre o brilho observado nas lâmpadas, levando-os a apresentarem hipóteses para explicarem os fenômenos observados, fator que favorece a interação dos envolvidos mesmo que seja a distância. Para completar os materiais que constituem a Sequência de Ensino, se faz parte no corpo desta, um resumo explicativo e um texto paradidático sobre os conteúdos abordados, textos estes também em PDF.

O resumo aborda os conceitos de forma técnica e formal como visto nos livros de Física, mas com caráter didático, com ilustrações para facilitar a compreensão dos alunos. No texto paradidático, é abordado o cálculo do consumo de energia elétrica de equipamentos de forma descontraída e leve na forma de uma narrativa envolvendo uma situação problema real do cotidiano. Em todas as etapas do processo prioriza-se as discussões e diálogos com os alunos no sentido de esclarecer e situá-los no contexto que vivem. Reitera-se a possibilidade de utilizar esses dois últimos elementos de forma remota através do Google Meet.

## 5.1 Conteúdos

Corrente Elétrica, Resistores, Associação de resistores, Potência Elétrica, Energia Elétrica e situações-problema do cotidiano.

## 5.2 Desenvolvimento Metodológico

Esta sequência será desenvolvida ao longo de **7 encontros** via ferramentas: grupo de WhatsApp, *Google Meet* e *Google Forms*, organizada da seguinte forma:

**1º encontro (50min de aula):** os alunos irão responder individualmente um questionário online produzido no *Google Forms* (será disponibilizado o link) para que se possa ter noção de suas concepções acerca do tema e assim nortear a abordagem das demais atividades do processo de execução da SEI. O questionário que será aplicado pode ser observado no apêndice A.

**2º encontro (100min de aula):** Será sugerida a leitura coletiva de um texto em PDF de cunho histórico sobre o episódio da guerra das correntes protagonizado por Edison e Tesla, os alunos terão através desse texto, um primeiro contato com os dois principais tipos de corrente elétrica, a contínua e a alternada. Ele será projetado e lido simultaneamente por todos via apresentação no *Google Meet*. Após a leitura serão feitas discussões. O texto pode ser observado no apêndice B.

**3º encontro (100min de aula):** Será exibido aos alunos um vídeo de uma atividade prática sobre associação de lâmpadas incandescentes com o intuito deles perceberem a relação entre as grandezas físicas abordadas através do brilho emitido pelas lâmpadas (nesta etapa os alunos farão anotações sobre o que observaram em todos os passos da atividade. Ao final, eles responderão a questionamentos sobre o que observaram durante a atividade. As orientações de como preparar e realizar a atividade prática está apresentada no apêndice C.

**4º encontro (100min de aula):** Será sugerida aos alunos a leitura e estudo coletivo via apresentação no Google Meet de um resumo explicativo em PDF (Apêndice D), sobre os conteúdos abordados nesta sequência para que eles possam conhecer os conceitos técnicos envolvidos. Após a leitura do resumo os alunos deverão responder a questionamentos no final do texto acerca da atividade prática, a intenção é retomar a discussão e verificar se houve mudanças nas respostas com relação a linguagem técnica e científica.

O resumo só será apresentado/entregue aos alunos após a realização da atividade experimental (momento posterior), esta escolha justifica-se na tentativa de observar qual a concepção deles acerca dos fenômenos envolvidos no ato da atividade proposta, busca-se determinar o que eles já sabem a respeito do tema considerado.

**5º encontro (100min de aula):** Discussão com os alunos sobre os resultados observados na atividade prática do 3º encontro e supostas conclusões das respostas fornecidas por eles no questionário do 1º encontro (esta etapa será de reflexão sobre provável ressignificação de concepções). Os alunos serão instigados a responderem aos questionamentos feitos desde o 1º encontro até o 4º utilizando-se dos conhecimentos técnicos estudados no resumo proposto.



**6º encontro (50min de aula):** Será sugerida aos alunos a leitura coletiva de forma leve e descontraída de um texto paradidático em PDF (Apêndice E) via *Google Meet* com o propósito de proporcionar a eles um reforço na aprendizagem acerca do cálculo do consumo de energia elétrica pelos aparelhos. Após a leitura eles serão desafiados a solucionarem uma situação-problema no final do texto.

**7º encontro (50min de aula):** Discussão abrangendo todas as etapas do processo no intuito de esclarecer pontos que não foram bem compreendidos e ouvir os alunos sobre suas impressões.

### **5.3 Recursos Didáticos**

Ferramentas digitais Google Meet, Google Forms, grupo de WhatsApp, questionário para verificação de concepções alternativas (semiestruturado), atividade prática (experimento), texto sobre o episódio da guerra das correntes entre Edison e Tesla, texto paradidático e resumo explicativo.

### **5.4 Avaliação da Aprendizagem**

A avaliação será predominantemente qualitativa realizada no curso do processo. Aplicação de questionário que aborda os temas estudados (semiestruturado), participação na leitura dos textos e na atividade prática, interação nas discussões, contribuição para o entendimento coletivo.

## REFERÊNCIAS

BAUER, W; WESTFALL, G. D; DIAS, H. **Física para universitários: Eletricidade e magnetismo**. Porto Alegre: AMGH, 2012.

BISCUOLA, J. G; BÔAS, N. V; DOCA, R. H. **Conecte física**. São Paulo: Saraiva, 2011. v. 3.

CARLSON, W. B. A implacável “Guerra Atual” de Edison e Tesla deu início à era da eletricidade. **Revista História**, set. 2019. Disponível em: <https://www.nationalgeographic.com/history/magazine/2016/07-08/edison-tesla-current-war-ushered-electric-age/>. Acesso em: 19 nov. 2020.

CARVALHO, A. M. P. (Org.). **Calor e temperatura: um ensino por investigação**. São Paulo: Editora Livraria da Física, 2014.

CARVALHO, A. M. P. (Org.). **Ensino de ciências: unindo a pesquisa e a prática**. São Paulo: Cengage Learning, 2019.

HALLIDAY, D; RESNICK, R. KRANE, K. S. **Física**. 5. ed. Rio de Janeiro: LTC, 2004. v. 3.

MARTON, F. Tesla vs Edison: a guerra das correntes. **Aventuras na História**, São Paulo, n. 151, p. 30-39, fev. 2016.

NUSSENZVEIG, H. M. **Física básica: Mecânica**. 4. ed. São Paulo: Edgard Blucher, 2002. v. 3.

POZO, J. I. **Aprendizes e mestres: a nova cultura da aprendizagem**. Porto Alegre: Artmed, 2008.

RAMALHO, F; FERRARO, N. G; TOLEDO, P. A. **Os fundamentos da física**. 10. ed. São Paulo: Moderna, 2009. v. 3.

Software fritzing. Disponível em: <https://fritzing.org/>. Acesso em 17 nov. 2020.

## APÊNDICE A – QUESTIONÁRIO PARA IDENTIFICAR AS CONCEPÇÕES ALTERNATIVAS A RESPEITO DE ALGUNS CONCEITOS DE ELETRODINÂMICA

Será disponibilizado um link para que os alunos possam responder a este questionário.

As perguntas que seguirão devem ser respondidas de acordo com o entendimento que os participantes detêm decorrentes de sua vivência social e escolar sobre os fenômenos e aplicações elétricas.

Consideraremos como ambiente para a situação em análise a sua residência (casa).

Vamos supor uma situação hipotética em que faltou energia elétrica em sua casa exatamente às 17h e que o abastecimento normal retornou às 22h. E que nesse intervalo de tempo a energia elétrica oscilou, chegando e faltando.

Baseado nesta situação e considerando seu entendimento acerca dos fenômenos elétricos e suas aplicações, reflita e responda aos questionamentos.

1. A concessionária de energia, fornece que tipo de corrente elétrica para sua casa? Este tipo de corrente é perigosa? Explique sua resposta.
2. Nesse intervalo de tempo (17h a 22h) houve consumo de energia? Houve risco de queimar seus aparelhos? Explique sua resposta.
3. Nesta situação, você costuma desconectar os plugs dos aparelhos da tomada? Explique sua resposta.
4. Quando a energia elétrica oscila em sua casa, qual grandeza física especificamente está com o seu valor variando?

5. Qual o seu entendimento a respeito de tensão elétrica? O que mata é a corrente elétrica ou a tensão elétrica? O que seria fatal, uma tensão de 220 volts alternada ou uma tensão de 10.000 volts continua? Explique sua resposta.

Considere agora os aparelhos elétricos/eletrônicos que utiliza diariamente em sua casa.

6. Em termos de consumo de energia elétrica, em um intervalo de tempo de 4 horas, qual lâmpada consome mais, uma fluorescente de 20W ou uma de LED de 9W? O que significa a letra “W” que acompanha os números citados? Explique.

7. Na rede elétrica de sua casa, as conexões são feitas em série ou paralelo? Os diferentes aparelhos que tem em sua casa são ligados na rede elétrica em série ou paralelo? Considerando a tensão nominal dos aparelhos, qual ligação deve ser feita, série ou paralelo? Qual a ddp da rede elétrica de sua residência? Explique suas respostas.

8. Considerando os elementos básicos de um circuito como, uma lâmpada, um interruptor, uma bateria e fios condutores para conexões. Desenhe um diagrama elétrico que represente a forma como deve ser feita as ligações desses elementos. Represente uma situação em que a lâmpada esteja acesa e outra em que ela esteja apagada.

Considere os símbolos abaixo para o desenho do diagrama.

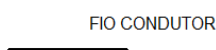
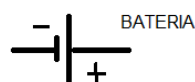
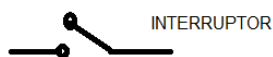
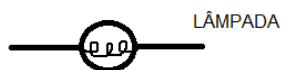


DIAGRAMA ELÉTRICO PARA A LÂMPADA ACESA.

DIAGRAMA ELÉTRICO PARA A LÂMPADA APAGADA.

## APÊNDICE B – EDISON VS TESLA: A DISPUTA ENTRE CORRENTES QUE DEU INÍCIO À ERA ELÉTRICA.

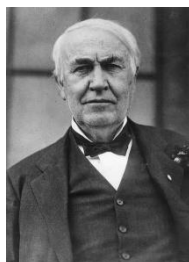
Em 6 de agosto de 1890 ocorreu a primeira execução por cadeira elétrica. O executado foi William Kemmler, condenado por assassinar sua provável esposa. Pela primeira vez a corrente do tipo alternada foi empregada. Esta aplicação esteve no foco das discussões sobre o perigo que este tipo de corrente ofereceria caso fosse utilizada para a alimentação elétrica de casas, comércios e indústrias.

Este texto abordará um pouco da disputa que envolveu os dois principais tipos de corrente elétrica, a Corrente Contínua (CC) e a Corrente Alternada (CA), qual delas prevalecerá?

Por um lado, estava o defensor da Corrente Contínua (CC), Thomas Alva Edison, que aos 24 anos, isso em 1871, já era um inventor de sucesso em Nova York atraindo a atenção de investidores. Com isso, em sociedade, criou uma empresa especializada em invenções em geral e engenharia elétrica, campo pouco conhecido na época. Edison tinha pontos a favor com grandes invenções que facilitavam o dia a dia das pessoas, como por exemplo o telégrafo.

Inventor Thomas Alva Edison (1847-1931)

Foto: Getty Images



**Fonte:** Disponível em: <https://www.terra.com.br/noticias/ciencia/morto-ha-82-anos-thomas-edison-teve-seu-ultimo-suspiro-guardado-em-um-tubo.79ed0f50b8bc1410VgnVCM3000009af154d0RCRD.html>. Acesso em: 02. fev. 2021.

Na época, as lâmpadas usadas eram de arco voltaico que emitiam uma intensa luz e, portanto, eram utilizadas na iluminação pública, porém, insuficientes para uso doméstico principalmente por ter dimensões consideráveis. Então, Edison perseguindo seu sonho de iluminação artificial fundou com a ajuda de parceiros a Edison Electric Light Company e após inúmeras tentativas, em 31 de dezembro de

1879 apresentou ao mundo a sua lâmpada incandescente elétrica feita com filamento de carbono que incandesce quando a corrente elétrica passa por ele.

Essa lâmpada era pequena, apresentava luz suave e uma incrível autonomia de 40 horas, além de ser barata, econômica, durável e de fácil instalação.

Lâmpada de 1879 com um único filamento de carbono



**Fonte:** Disponível em: <http://thomasinventor.blogspot.com/2012/11/invencao-da-lampada.html>.

Acesso em: 02. fev. 2021.

Para suportar a infraestrutura de fabricação e comercialização das lâmpadas, ele projetou todo o sistema de transmissão e distribuição de energia. Em 1880 criou a Edison Lamp Works renomeada depois como Edison Electric Lamp Company, Edison Machine Works e outras empresas para fabricar geradores, condutores, medidores e lâmpadas. Em 1882, ele inaugura a primeira estação de energia elétrica do mundo, a *Pearl Street Station*, que gerava energia elétrica na modalidade CC capaz de alimentar um pouco mais de 3 mil lâmpadas distribuídas por ruas, comércio e casas de Nova York.

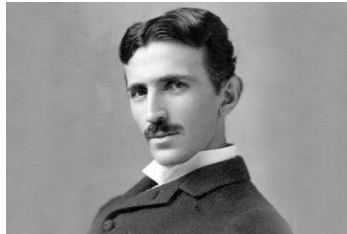
Uma desvantagem do sistema CC de Edison era o fato de que ele era viável apenas para centros densamente povoados, a corrente contínua era ineficiente para transmissões por longas distâncias. O sistema de transmissão de Edison só enviava energia até um raio que girava em torno de 1 quilômetro utilizando cabos de cobre de diâmetro considerável, o que encarecia o sistema.

No entanto, tinha a vantagem de ser manipulada sem nenhum risco de eletrocussão fatal por parte dos técnicos e usuários do sistema por ser uma corrente

de baixa tensão ao contrário da CA, daí a aversão de Edison ao uso desta corrente e alia-se a isso também o fato de que todos os componentes e aparelhos fabricados por suas empresas serem alimentados por CC.

Do outro lado desta disputa, estava Nikola Tesla, que desde muito cedo se interessou pelo estudo da CA, corrente esta possível, graças à descoberta em 1831 por Michael Faraday do princípio da indução eletromagnética. Em 1880 enquanto morava em Budapeste, segundo afirmou o próprio Tesla, que durante um dos seus passeios corriqueiros pelo parque teve uma visão do diagrama do motor CA, nasceu aí a ideia do primeiro motor que funcionaria com corrente alternada.

Nikola Tesla (1856-1943)



**Fonte:** Disponível em: <https://super.abril.com.br/tecnologia/o-cientista-maluco/>. Acesso em: 02. fev. 2021.

Tesla se tornou fã do grande inventor Thomas Edison e decidiu que ele seria a única pessoa capaz de ajudá-lo com seus projetos, então resolveu ir para os Estados Unidos da América. No dia 6 de julho de 1884 aos 28 anos desembarcou em Nova York sem dinheiro e com muitos sonhos.

Tesla conseguiu uma reunião com Edison e apresentou a ele seus projetos do motor CA e da possível revolução no ramo da eletricidade com o uso da corrente alternada, porém Edison foi contra o desenvolvimento de qualquer tecnologia associada a CA, este comportamento era justificável, uma vez que todo o império dele estava sustentado pela CC e tal mudança causaria um enorme prejuízo.

Mesmo diante deste insucesso, Tesla foi contratado por Edison para trabalhar em aprimoramentos do seu sistema CC, mas depois de uma decepção com seu patrão pediu demissão e decidiu seguir sozinho trabalhando no seu projeto de motor alimentado por corrente alternada.



Após alguns contatos, em decorrência de exposições de suas ideias e invenções, Tesla conseguiu o apoio de alguns investidores, com isso ele abriu um laboratório próximo de Pearl Street em 1887, sete anos depois do dia em que ele teve a visão do motor CA. Começou a trabalhar incansavelmente e em maio de 1888 apresentou seu motor alimentado por corrente elétrica alternada, um modelo funcional e muito superior aos modelos de Edison e qualquer outro já criado.

Motor de indução elétrica criado por Tesla



**Fonte:** Disponível em: <https://www.oficinadanet.com.br/post/17762-principais-invencoes-de-nikola-tesla>. Acesso em: 02. fev. 2021.

Ao tomar conhecimento dessa grande invenção, o empresário e engenheiro George Westinghouse ofertou a Tesla uma parceria com sua empresa, a Westinghouse Electric Company criada em 1889. Ele teria todo o apoio e recursos para o desenvolvimento de pesquisas e equipamentos para a consolidação do uso da CA, Tesla teria suporte para desenvolver transformadores, geradores e projetos de linha de transmissão.

A morte por eletrocussão mencionado no início do texto foi possível em virtude do uso do sistema Tesla-Westinghouse e a letalidade da CA foi o que causou grandes entraves à adesão da mesma, sobretudo pelo sofrimento causado ao condenado e pela cena aterrorizante presenciada pela plateia durante a execução. Muitos foram os que se opuseram à padronização da rede elétrica por CA, engenheiros, empresários e a população em geral. Era necessária uma mudança de perspectiva por parte do público, então eles decidiram apostar todas as fichas fazendo uma proposta para iluminar a Exposição Mundial da Columbia, na cidade de Chicago.

Edison sabendo da importância do evento, e que este deveria ser o primeiro totalmente iluminado por eletricidade, decidiu entrar na disputa sobre a empresa que ganharia a licitação para iluminar a Exposição. Para isso, fundiu sua empresa com a Thomson-Houston Company criando a General Electric Company e fez uma proposta para a iluminação do evento, porém seu sistema tinha um custo muito alto e acabou perdendo para o concorrente.

Em 1 de maio de 1893 o sistema Tesla-Westinghouse provou sua superioridade e ficou evidente o poder da CA, um sistema mais barato, mais avançado e que podia ser usado em larga escala. O público presente na exposição ficou fascinado, a noite se transformou em dia com a iluminação sustentado por corrente alternada.

Em fim um antigo sonho de Tesla pôde ser realizado, utilizar as quedas d'água das Cataratas do Niágara para produzir eletricidade. Isto porque a Westinghouse com o sucesso da exposição foi contratada para este fim.

Usina elétrica projetada por Tesla nas Cataratas do Niágara



**Fonte:** Disponível em: <https://www.oarquivo.com.br/variedades/ciencia-e-tecnologia/4443-tesla,-pai-da-eletricidade-moderna,-do-r%C3%A1dio-e-de-tantas-outras-maravilhas-parte-3.html>. Acesso em: 02. fev. 2021.

Os geradores criados por Tesla foram instalados nas Cataratas, ele projetou 10 geradores com 2.200 volts cada e 5.000 hp que geraria 35.000 kilowatts e uma corrente com tensão de mais de 20.000 volts transmitindo para vários estados. Próximo das residências e comércios a tensão através de transformadores era reduzida para 110 volts tornando o uso da CA mais seguro. Ela se tornou padrão de transmissão por todo os Estados Unidos. A corrente alternada prevaleu!

## Referências

CARLSON, W. B. A implacável “Guerra Atual” de Edison e Tesla deu início à era da eletricidade. **Revista História**, set. 2019. Disponível em:

<https://www.nationalgeographic.com/history/magazine/2016/07-08/edison-tesla-current-war-ushered-electric-age/>. Acesso em: 19 nov. 2020.

MARTON, F. Tesla vs Edison: a guerra das correntes. **Aventuras na História**, São Paulo, n. 151, p. 30-39, fev. 2016.

## APÊNDICE C – ORIENTAÇÕES PARA A ATIVIDADE PRÁTICA

Será produzido um vídeo sobre esta atividade e exibido aos alunos. Esta exibição será conduzida de forma a levar o aluno a participar do processo de montagem e execução da prática.

A atividade prática abordará os conteúdos de corrente elétrica, resistores, associação de resistores, curto-circuito, potência elétrica e energia elétrica.

Ela objetiva ao aluno observar e perceber a relação do brilho da(s) lâmpada(s) com as grandezas elétricas citadas e assim possibilitar a ele uma compreensão mais geral sobre os circuitos elétricos ao seu redor, por exemplo, circuitos de corrente contínua presentes em aparelhos elétricos/eletrônicos em sua casa.

Após a execução da atividade prática pelos alunos eles deverão responder aos seguintes questionamentos:

**1) Com relação à intensidade da corrente elétrica em cada lâmpada, o que a atividade prática evidencia?**

**Explique.**

**2) O brilho observado em cada lâmpada é normal? Por quê?**

**3) Caso as lâmpadas não apresentem o mesmo brilho, o que você, com base na teoria, concluirá a respeito da corrente elétrica, resistência elétrica, potência elétrica e energia elétrica consumida da que brilhar menos?**

### **Materiais/componentes para a atividade prática**

- ✓ 1 protoboard de 830 pontos;
- ✓ 3 lâmpadas de lanterna de 3 volts/cada;
- ✓ 2 pilhas pequenas do tipo AA (1,5 volts);
- ✓ Fios para conexões.

As imagens dos circuitos montados nesta atividade foram feitas com o auxílio de um programa denominado *fritzing*, este é um software livre de fácil acesso na web.

As duas imagens que seguem, ilustram a protoboard e a forma correta de fazer as conexões nesta ferramenta.

### Execução da atividade prática

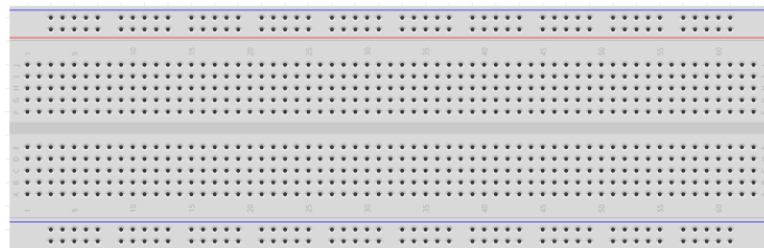
#### IMPORTANTE!!

A fonte de tensão utilizada é de corrente contínua e de baixa ddp (3V), logo, não oferece riscos de choque elétrico, porém deve-se ter cuidado com um dos efeitos da corrente elétrica que é o aquecimento, portanto não deixe o circuito fechado (conexões interligadas) por muito tempo para não ter riscos de pequenas queimaduras.

Esta atividade será executada em duas aulas de 50 minutos/cada.

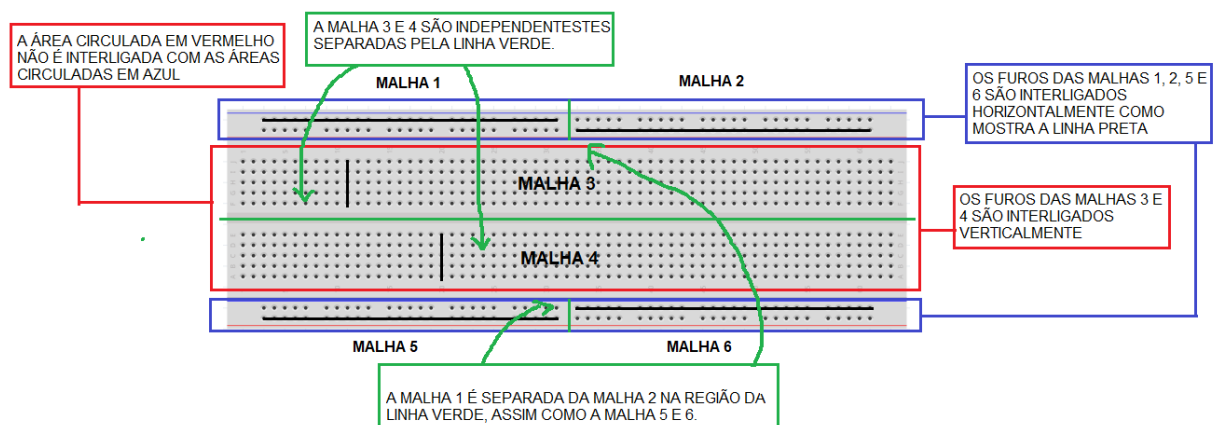
As figuras a seguir ilustram a protoboard e a forma correta de utilizá-la.

**Figura 1** – A protoboard apresenta furos que são interligados em uma malha abaixo deles.



Fonte: Software fritzing.

**Figura 2** – A imagem mostra como os furos através das malhas são interligados.

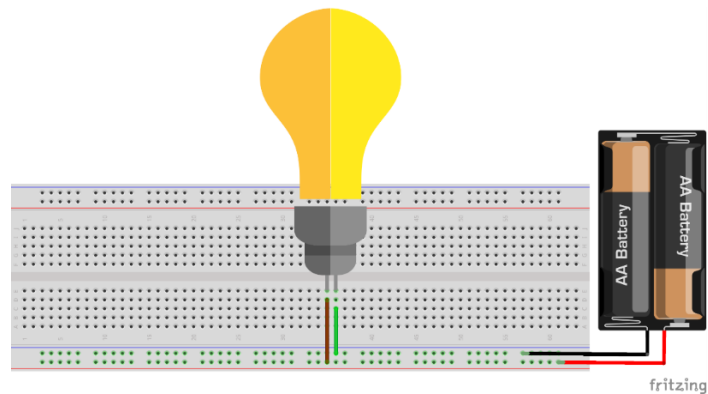


Fonte: Software fritzing (adaptado pelo autor).

Para realizar a atividade, siga os passos seguintes observando todos os detalhes e o que acontece em cada passo, a dica é tirar uma foto em cada passo para posterior comparações.

1º) Conecte apenas uma lâmpada à fonte de tensão conforme figura 3 abaixo e observe o brilho dela (este brilho será considerado normal).

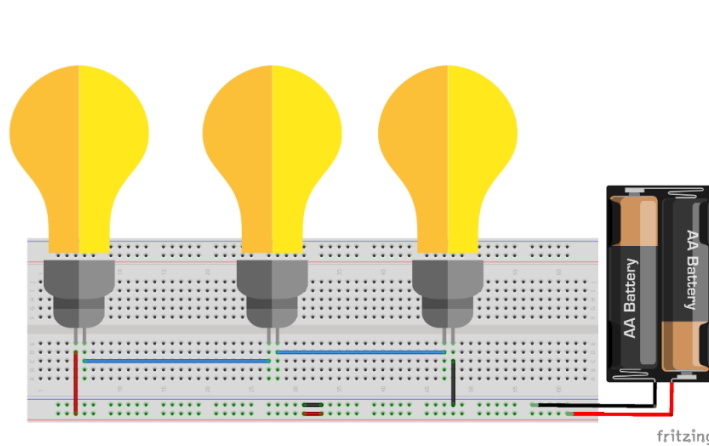
**Figura 3** – Circuito para verificação do brilho normal da lâmpada.



Fonte: Software fritzing.

2º) Conecte as 3 lâmpadas em série conforme figura 4 abaixo e observe o brilho de cada lâmpada.

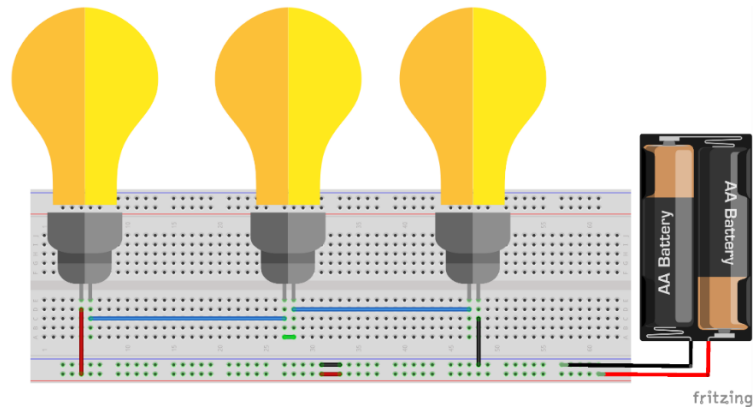
**Figura 4** – Circuito em que as lâmpadas estão conectadas em série.



Fonte: Software fritzing.

3º) No circuito do 2º passo (figura 4), conecte um fio link (fio verde) nos terminais da lâmpada 2 (a do meio), conforme figura 5 abaixo e observe o que acontecerá.

**Figura 5** – Circuito em que as lâmpadas estão conectadas em série com um fio link passando pela lâmpada 2.

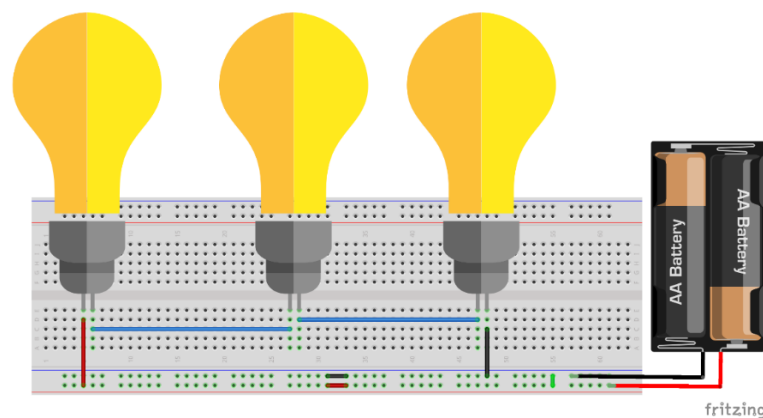


Fonte: Software fritzing.

4º) Retire o fio link (fio verde), depois, retire uma das lâmpadas do circuito do 3º passo (figura 5) e observe o que acontece.

5º) Interligue o fio link (fio verde) aos terminais da fonte de tensão do circuito do 2º passo (figura 4) **de forma bem rápida (tempo de 1 a 2 segundos)** conforme figura 6 abaixo e observe o que acontece.

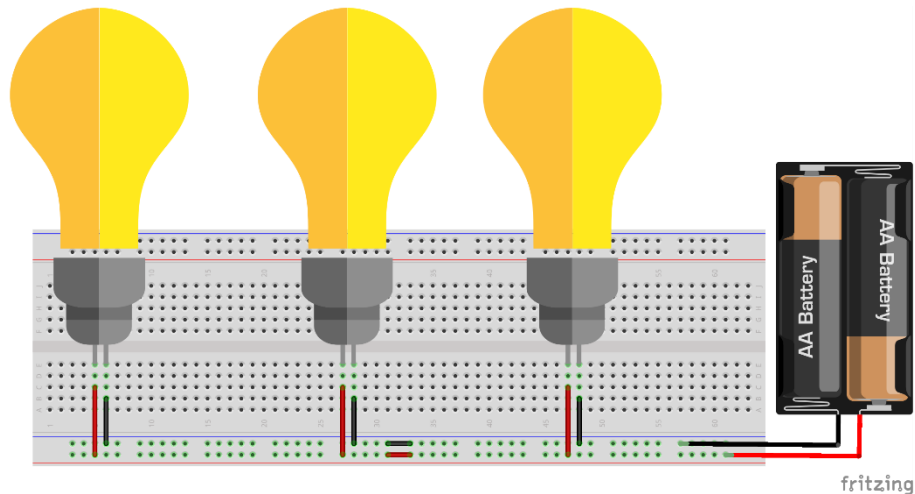
**Figura 6** – Fio link interligando os terminais da fonte tensão.



Fonte: Software fritzing.

6º) Conecte as 3 lâmpadas em paralelo conforme figura 7 abaixo e observe o que vai acontecer.

**Figura 7** – Circuito em que as lâmpadas estão conectadas em paralelo.



Fonte: Software fritzing.

7º) Retire uma das lâmpadas do circuito da figura 7 e observe o que vai acontecer.

### Discussão sobre o que se observou na atividade prática

Analisando as observações feitas na atividade prática proposta responda aos questionamentos que seguem.

- 1) No segundo passo (figura 4) da execução da atividade, explique o que aconteceu com o brilho das lâmpadas. O brilho aumentou ou diminuiu? Por que?
- 2) No terceiro passo (figura 5) da execução da atividade, por que a lâmpada 2 apagou? Por que as outras lâmpadas tiveram seu brilho aumentado?
- 3) Quando você realizou o quarto passo da atividade, o que aconteceu? Por que?
- 4) O que aconteceu no quinto passo (figura 6) da atividade, as lâmpadas não acenderam? Acenderam bem fraquinhas? Explique.
- 5) No sexto passo (figura 7), o que aconteceu com o brilho das lâmpadas? Como você explicaria o ocorrido?
- 6) O que aconteceu ao retirar uma das lâmpadas do circuito no sétimo passo (figura 7)? Qual a explicação para o que ocorreu?



## APÊNDICE D – RESUMO EXPLICATIVO

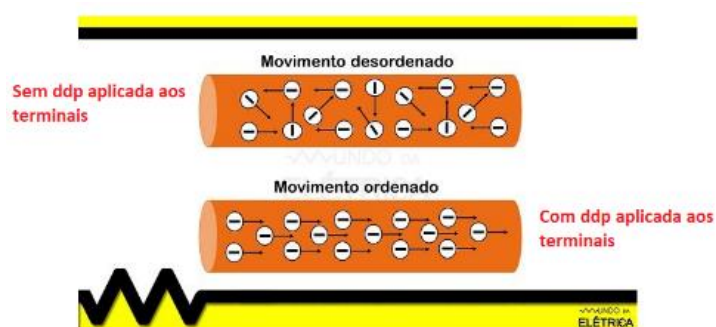
TEMA: CORRENTE ELÉTRICA, RESISTÊNCIA ELÉTRICA, POTÊNCIA ELÉTRICA E CURTO-CIRCUITO.

Os aparelhos elétricos/eletrônicos que usamos no dia a dia para que possam funcionar precisam do que chamamos de **corrente elétrica**. Mas o que é corrente elétrica?

A corrente elétrica é caracterizada pelo movimento ordenado de elétrons no interior de um condutor (objeto que facilita o movimento dos elétrons). Isso significa que os elétrons se movimentam em um único sentido ao longo do condutor ocasionando um fluxo de energia que proporciona os aparelhos elétricos/eletrônicos funcionarem.

Mas por que os elétrons se deslocam no mesmo sentido? Isso se deve a uma diferença de potencial (ddp) ou tensão elétrica aplicada aos terminais do condutor provocado por um campo elétrico como foi estudado no tópico que tratou sobre eletrostática.

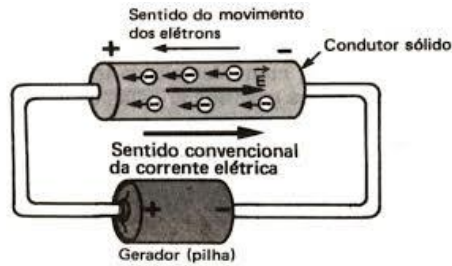
Veja a imagem que exemplifica esse movimento de elétrons que constitui a corrente elétrica em um condutor.



As imagens são meramente ilustrativas

Fonte: Disponível em: <https://www.mundodaeletrica.com.br/principais-caracteristicas-da-corrente-eletrica/>. Acesso em: 04. jan. 2021.

O sentido de movimento dos elétrons é determinado pelo campo elétrico estabelecido no interior do condutor, os elétrons se deslocam no sentido contrário ao campo, veja imagem que segue.



Fonte: Disponível em: <https://mundoedu.com.br/uploads/pdf/56fd6a34a2059.pdf>. Acesso em: 04. jan. 2021.

Mas, por convenção, adota-se para análise de circuitos elétricos o sentido convencional, considera-se o movimento no mesmo sentido do campo elétrico.

A intensidade de corrente elétrica matematicamente é a razão entre quantidade de carga elétrica e o intervalo de tempo como segue.

$$i = \frac{Q}{\Delta t}$$

Onde:

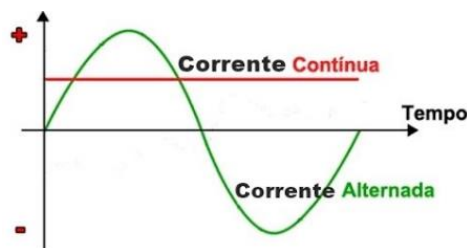
$i$ : corrente elétrica

$Q$ : quantidade de carga elétrica

$\Delta t$ : intervalo de tempo

A unidade de intensidade de corrente no Sistema Internacional de unidades (S.I) é o àmpere (A).

Os dois principais tipos de corrente elétrica são a Corrente Contínua (CC) e a Corrente Alternada (CA). Nos gráficos que seguem pode-se observar o comportamento delas no decorrer do tempo.



Fonte: Disponível em: <https://wgsol.com.br/a-diferenca-entre-corrente-continua-e-corrente-alternada/corrente-continua-e-alternada/>. Acesso em: 04. jan. 2021.

O gráfico da corrente contínua é uma função constante, a intensidade da corrente é invariável no tempo, ao passo que na alternada, a sua intensidade varia no decurso do tempo de acordo com uma função seno.

Os condutores quando são percorridos por corrente podem oferecer uma maior ou menor dificuldade para o movimento dos elétrons livres (que constituem a corrente elétrica), essa dificuldade denominamos de **resistência elétrica**.

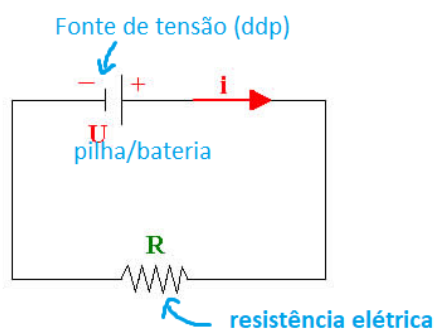
A resistência elétrica está associada a qualquer objeto que possa ser atravessado por corrente elétrica, inclusive os seres humanos. O corpo pode oferecer dificuldade a esta passagem quando a resistência elétrica do corpo é alta, neste caso, a corrente que o atravessa é menor, e quando a resistência é baixa, onde a corrente que o atravessa é maior.

O efeito que a corrente elétrica causa no organismo vivo (efeito fisiológico) é chamado de *choque elétrico*.

Um exemplo de condutores com resistências elétricas diversificadas muito empregados em circuitos no dia a dia são os **resistores**, estes componentes elétricos se apresentam em diferentes tipos e funções com alta aplicabilidade na tecnologia moderna.

A maioria dos resistores no mercado atendem a uma lei denominada **1ª lei de Ohm**, que relaciona de forma linear os valores de ddp e corrente aplicadas aos terminais dos mesmos, estes resistores ou condutores são ditos ôhmicos.

Veja a expressão matemática que define a 1ª lei de Ohm:



1ª lei de Ohm

$$R = \frac{U}{I}$$

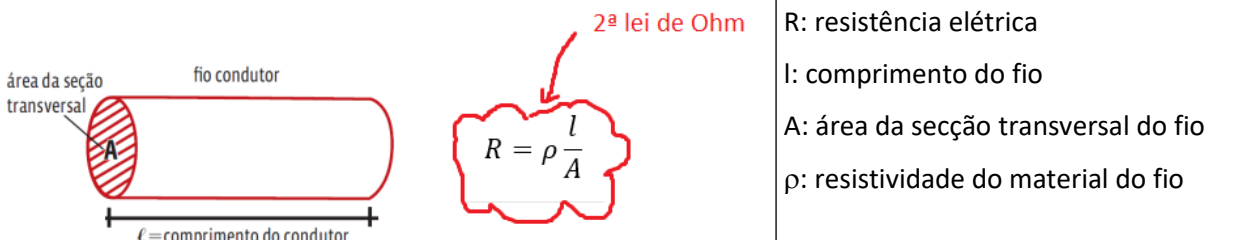
R: é a resistência elétrica;  
U: é a ddp;  
i: é a corrente elétrica

A unidade de ddp no S.I é o volt (V) e de resistência elétrica é o ohm ( $\Omega$ ).

Já uma pequena parte, incluindo as lâmpadas incandescentes não são considerados condutores ôhmicos por não apresentar linearidade nos valores de ddp

e corrente. Esses condutores serão analisados sob a ótica da **2ª lei de Ohm**, que relaciona a resistência elétrica com as características geométricas do condutor e uma grandeza associada ao material da qual ele é constituído.

Veja a imagem que mostra a relação matemática para a 2ª lei de Ohm.



Outra grandeza física relacionada aos condutores é a **Potência elétrica**. Nos aparelhos elétricos/eletrônicos há uma grandeza que está diretamente ligada à ddp que ele precisa para funcionar e sua respectiva corrente elétrica, é a potência elétrica, os valores de ddp e potência de um aparelho são chamados de valores nominais.

A potência elétrica no caso específico de uma lâmpada incandescente (lâmpada de filamento) é o que determina o seu brilho, quando submetida à ddp nominal, quanto maior a potência, maior o brilho da lâmpada e quanto menor for a potência, menor será seu brilho.

A potência elétrica pode ser determinada matematicamente da seguinte forma:

The diagram shows the formula  $P = U \cdot i$  in a cloud-like shape, with a red arrow pointing to it from the left. A legend box to the right of the formula defines the variables: Onde: P: potência elétrica, U: ddp, and i: corrente.

A unidade de potência no S.I é o watt (W).

A energia elétrica consumida por qualquer dispositivo elétrico/eletrônico é determinada pelo produto da potência dele pelo tempo em que o dispositivo permanece em funcionamento

$$E_{el} = P \cdot \Delta t$$

Onde:

$E_{el}$ : energia elétrica

P: potência elétrica

$\Delta t$ : tempo de funcionamento

Como a energia elétrica é medida em kWh deve-se converter a potência do aparelho para kW e o tempo de funcionamento considerado em horas, como no exemplo que segue.

**Problema:** Um certo aparelho condicionador de ar do tipo split de 9000 BTU's, possui uma potência de 800W e funciona diariamente por 8h. Qual a energia elétrica consumida por este aparelho em 30 dias?

**Solução:**

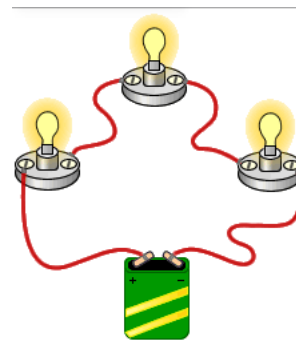
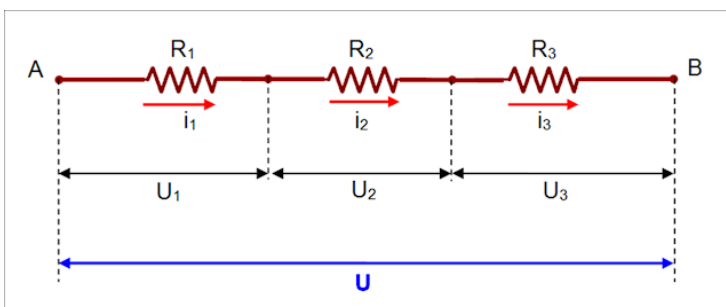
De acordo com equação 16 a energia elétrica é determinada por  $E_{el} = P \cdot \Delta t$ .

Como  $P = \frac{800W}{1000} = 0,8kW$  e  $\Delta t = 8h$ , temos  $E_{el} = (0,8) \cdot 8 \cdot 30 \therefore E_{el} = 192kWh$

A energia elétrica consumida pelo aparelho em um mês foi 192kWh.

Os condutores ôhmicos (caso dos resistores) e não ôhmicos (caso das lâmpadas incandescentes) podem ser associadas formando circuitos de três formas diferentes: **em série, em paralelo e de forma mista (série e paralelo)**, como nos esquemas que seguem.

### Associação em série

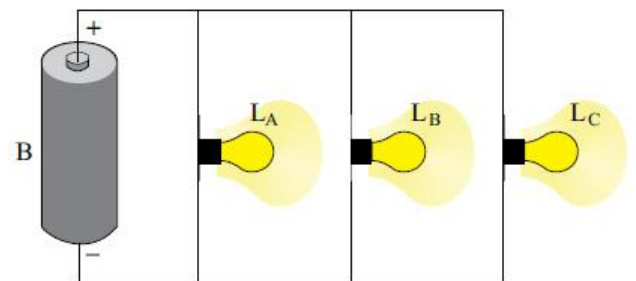
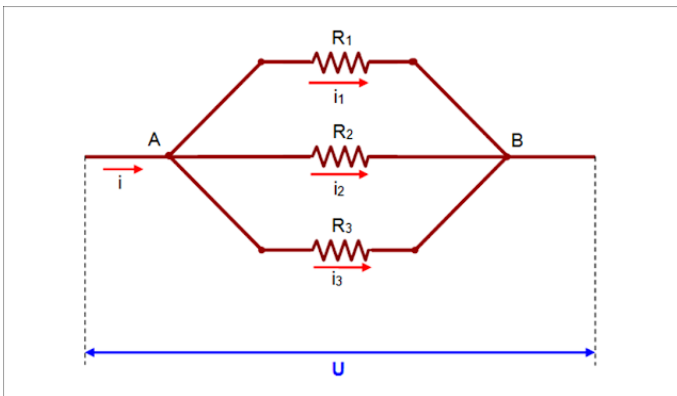


A corrente elétrica nos resistores e nas lâmpadas é a mesma, portanto  $i_1 = i_2 = i_3$ , porém a ddp da fonte de tensão fica dividida para os três condutores, ocasionando

mal funcionamento por causa da baixa tensão. Nesta situação a resistência elétrica do circuito aumenta como pode-se perceber na expressão que determina o valor da resistência equivalente,

$$R_{eq} = R_1 + R_2 + R_3$$

### Associação em paralelo



A corrente elétrica nos resistores e nas lâmpadas só é a mesma se ele(a)s apresentarem a mesma resistência elétrica, a corrente fornecida ao circuito pela fonte de tensão se subdivide para cada condutor e portanto, pode-se ter correntes diferentes, porém a ddp da fonte de tensão aplicada aos condutores é a mesma ( $U_1 = U_2 = U_3$ ), isso pode trazer vantagens de funcionamento uma vez que ao aparelho será aplicado a tensão nominal dele. Nesta situação a resistência elétrica do circuito diminui como pode-se perceber na expressão que determina o valor da resistência equivalente,

$$\frac{1}{R_{eq}} = \frac{1}{R_1} + \frac{1}{R_2} + \frac{1}{R_3}$$

## Curto-circuito

Esta situação é caracterizada quando se interliga os terminais da fonte de tensão (polo positivo ligado diretamente ao polo negativo), com isso a ddp se anula e a maior parte da corrente elétrica deixa de circular no circuito ocasionando o desligamento do aparelho elétrico. Este tipo de conexão deve ser evitado, pois danifica a fonte de tensão e provoca um superaquecimento no circuito, fenômeno conhecido como *Efeito Joule* causando dissipação (desperdício) de energia.

## Discussão da atividade experimental à luz da teorização

Retomando as observações feitas na atividade experimental proposta e levando-se em consideração a teoria abordada responda aos questionamentos que seguem.

- 1) No segundo passo da execução do experimento, explique o que aconteceu com o brilho das lâmpadas. O brilho aumentou ou diminuiu? Por que?
- 2) No terceiro passo da execução do experimento, por que a lâmpada 2 apagou? Por que as outras lâmpadas tiveram seu brilho aumentado?
- 3) Quando você realizou o quarto passo do experimento, o que aconteceu? Por que?
- 4) O que aconteceu no quinto passo do experimento, as lâmpadas não acenderam? Acenderam bem fraquinhas? Explique.

## APÊNDICE E – TEXTO PARADIDÁTICO

Na casa da família Silva mora 4 pessoas, o senhor Francisco (pai), a senhora Raimunda (mãe), o filho mais velho (João) e a filha caçula (Josefa). Nesta residência há 9 cômodos, uma garagem, uma sala, uma cozinha, dois banheiros, três quartos e uma área de serviço.

Em todos os cômodos da casa são usadas lâmpadas fluorescentes. Na garagem, na sala e na cozinha há uma lâmpada de 25W/cada, nos banheiros há lâmpadas de 15W/cada, nos quartos há lâmpadas de 20W/cada e na área de serviço há uma lâmpada de 30W. Em cada quarto há uma tv de LED de 32” com 120W e um aparelho de ar condicionado do tipo split de 9000 BTU’s com 810W/cada, na sala há um ventilador de coluna de 120W e uma tv de LED de 40” de 180W. Na cozinha há um forno micro-ondas de 2000W e na área de serviço uma máquina de lavar roupas de 1000W.

João está cursando Engenharia elétrica e sua irmã Josefa está cursando a 3ª série do Ensino Médio se preparando para a prova do ENEM, o objetivo dela é cursar História, mas Josefa é muito curiosa e atenta às novidades da Ciência e tecnologia. Assistindo a uma reportagem sobre as vantagens do uso das inovadoras lâmpadas de LED, ela indagou seu irmão:

— João, qual tipo de lâmpada usamos aqui em casa?

O João responde,

— A lâmpada fluorescente, porquê a pergunta Josefa?

Josefa explica...

— Eu vi agora uma reportagem onde diz que as lâmpadas de LED são mais econômicas, estou estudando isso no momento, mas ainda fiquei na dúvida do motivo, você sabe?

João explica...

— Bom, primeiro vamos esclarecer alguns pontos, as concessionárias de energia fornecem basicamente a corrente alternada pela facilidade de transmissão em larga escala, quero dizer que é mais fácil levar ela a quilômetros e quilômetros de distância



sem a necessidade de construir várias estações de energia como no caso da corrente contínua.

João continua...

— Elas fornecem a nível residencial dois tipos de tensões, 110V(volts) nas regiões do sul e sudeste principalmente e 220V nas regiões norte e nordeste, é o nosso caso, aqui em casa a tensão ou diferença de potencial (ddp) na rede elétrica é 220V. Então, todos os aparelhos elétricos de nossa casa funcionam com 220V.

— Agora vamos à sua dúvida. Dois fatores determinam o consumo de energia de um aparelho, sua potência e o tempo em que o aparelho permanece funcionando.

— Até aqui, você está compreendendo Josefa?

Ela responde,

— Sim!

Chegam o pai e a mãe...

Como estão meus amados filhos? Pergunta a mãe.

Ambos respondem...

— Estamos bem!

O que estão fazendo? Pergunta o pai.

Josefa responde...

— João está me explicando algumas coisas sobre eletricidade sobre uma dúvida que tive ao ver uma reportagem.

Francisco aproveita o momento e pede ao João para mostrar à Josefa como fazer a previsão do consumo de energia no mês de sua casa.

João fala...

— Com certeza pai, vou concluir aqui a explicação e mostro a ela como fazer.

— Bom Josefa, continuando. Então, a potência do aparelho medido em watts (W) diz muito sobre o consumo do aparelho, exemplo, vamos considerar nosso ar condicionado, ele tem 810W de potência, como são três aqui em casa, totaliza

2430W e sabendo que eles funcionam 8 horas por dia, vamos calcular o consumo de energia no mês desses aparelhos.

— A Energia elétrica é calculada multiplicando a potência do aparelho pelo tempo de funcionamento, dessa forma

$$E_{el} = Pot. \Delta t$$

Onde Pot = 2430W e o tempo  $\Delta t = 8 \cdot 30$  (mês tem 30 dias) = 240 horas.

$$\text{Então, } E_{el} = 2430W \cdot 240h = \frac{583200Wh}{\text{mês}}$$

Essa é a energia consumida pelos aparelhos de ar condicionados em um mês.

— Mas Josefa, tem um detalhe, a energia é medida pela concessionária em kWh, logo, sabendo que 1kW = 1000W, devemos dividir o resultado obtido por 1000, desta forma

$$E_{el} = \frac{583200}{1000} = \frac{583,2kWh}{\text{mês}}$$

Este consumo é elevado quando comparado ao consumo de outros aparelhos da casa, na fatura de energia a concessionária cobra em torno de R\$0,89 por kWh consumido, logo este consumo calculado acima resulta em R\$ (583,2) · (0,89) = R\$ 519,048.

— Então Josefa, este é o cálculo que se faz para determinar o consumo e o valor a ser pago pela energia no mês, para os outros aparelhos o procedimento é o mesmo, basta observar o tempo de funcionamento de cada um.

João então, desafia Josefa...

— Josefa, as lâmpadas da sala e garagem são as que permanecem mais tempo ligadas, em média ficam acesas 5 horas por dia. Sabendo que uma lâmpada de LED de 9W ilumina com a mesma eficiência que uma fluorescente de 25W. Reflita e responda.

— Por que a lâmpada de LED é mais econômica? Em valores, qual seria a economia?

Josefa refletiu, respondeu e tirou suas conclusões.

Faça agora o mesmo que a Josefa e defina quais aparelhos da casa dela consomem mais energia, em seguida estipule tempos de funcionamento e calcule o

consumo e valor a ser pago no mês considerando a tarifa de energia em torno de R\$ 0,89/kWh.